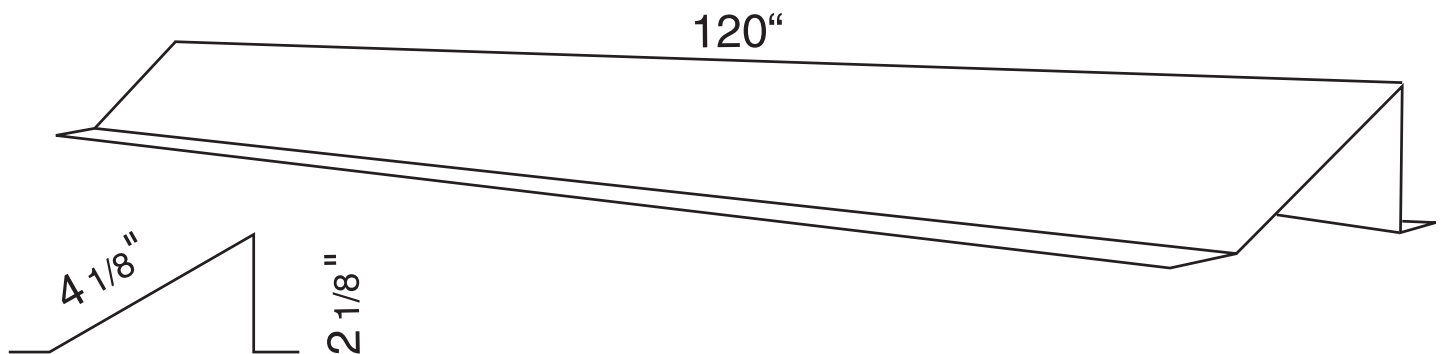


Les arrêts de neige



Comment fonctionnent les arrêts de neige

Les arrêts de neige empêchent la neige ou la glace de glisser des toits métalliques. Recommandé pour les endroits où la charge de neige est importante.

Les arrêts de neige aident à retenir la neige et la glace sur le toit et leur permettent de fondre progressivement. Cela rend les toitures en acier plus sûres et plus adaptées aux endroits très fréquentés tels que les entrées de porte, les trottoirs et les abris publics. Les arrêts de neige permettent également d'éviter que les gouttières ne soient arrachées ou endommagées. Ils sont disponibles en longueurs de dix pieds ou peuvent être coupés en plus petits morceaux.

La compagnie Steel Tile n'est pas responsable des dégâts causés par la neige ou la glace. Les arrêts de neige aident à empêcher la neige et la glace de glisser. Les conditions régionales de charge de neige varient d'un endroit à l'autre. Des arrêts de neige supplémentaires peuvent être nécessaires dans les régions où les chutes de neige sont plus importantes ou sur les longs toits en pente raide. Nous vous recommandons de consulter votre distributeur ou votre installateur avant de les appliquer.

- Longueurs de 10 pieds
- Facile à installer
- S'adapte à toute ligne de toit - profilé ou nervuré
- Protège les gouttières
- Ne bloque pas l'écoulement de l'eau
- Disponible dans toutes les couleurs